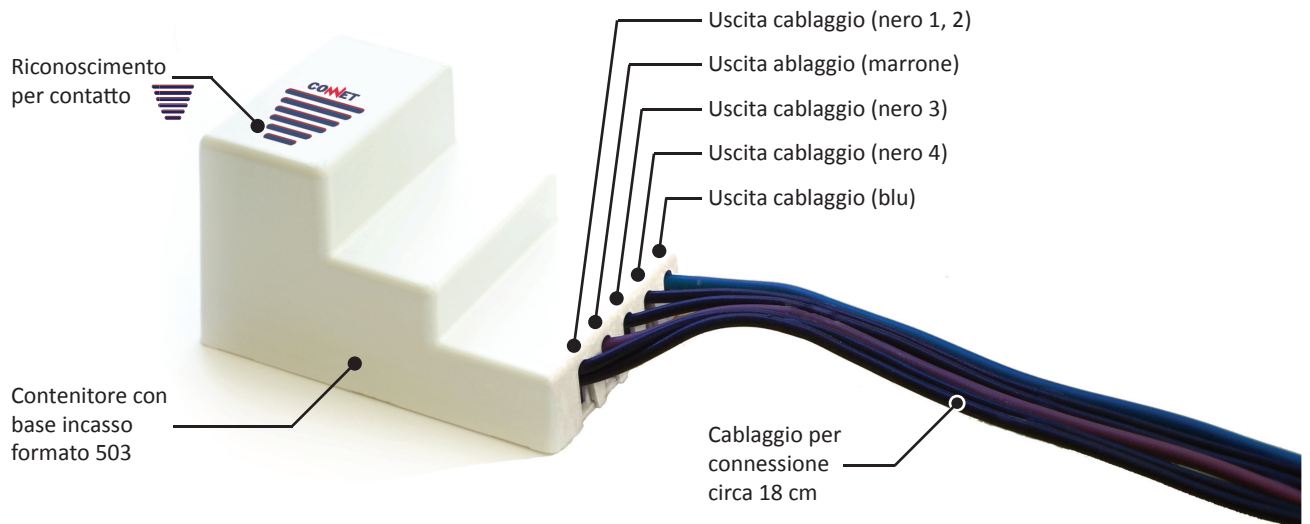


PRESENTAZIONE

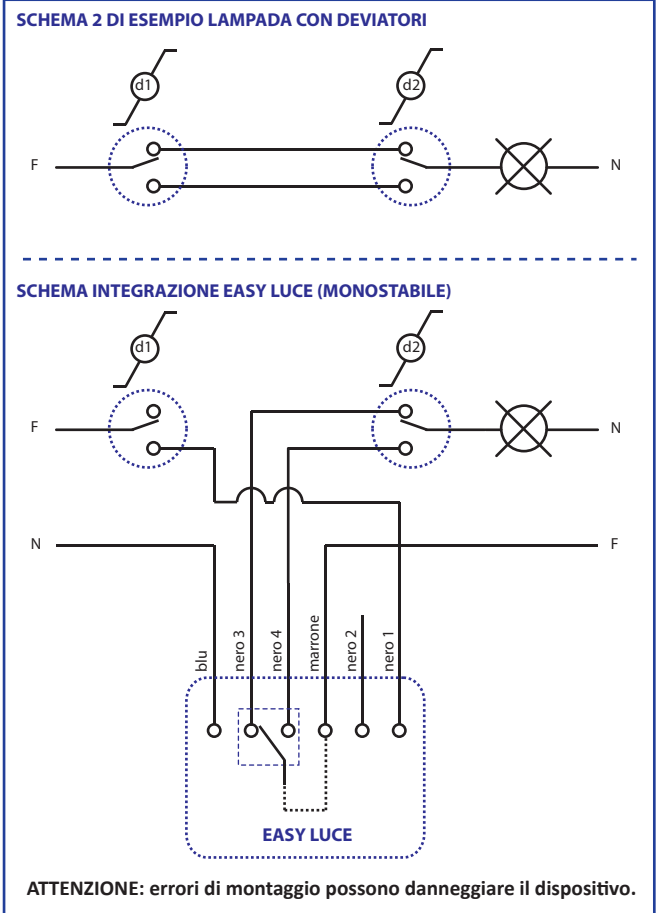
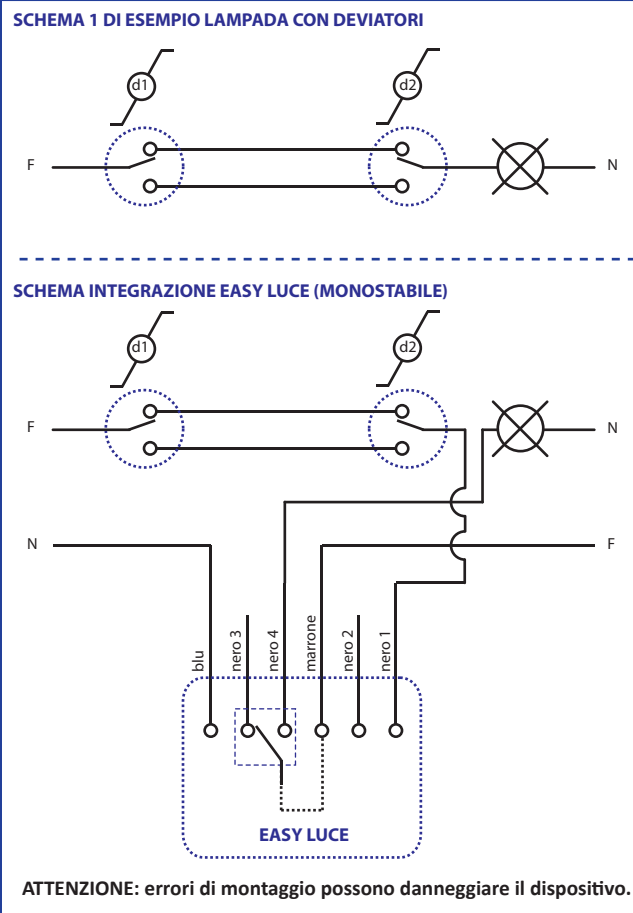
L'Easy Luce fa parte della famiglia degli attuatori domotici dell'Easy Line. L'Easy Luce permette di accendere o spegnere le luci o altri carichi elettrici azionabili tramite un interruttore da incasso essendo stato studiato per essere alloggiato all'interno delle scatole porta frutti 503.

PANORAMICA



SCHEMI ELETTRICI

Il montaggio del dispositivo va eseguito esattamente come dagli schemi proposti: si precisa che per il corretto funzionamento non è possibile sostituire la fase (marrone) con il neutro (blu) ma necessariamente si deve eseguire lo schema indicato con relativi comandi (nero 1/2) posti sulla fase.



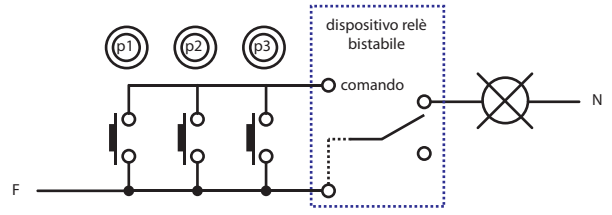
SCHEMI ELETTRICI E MESSA IN SERVIZIO

L'Easy Luce, come tutti i dispositivi dell'Easy Line, va integrato nel sistema domotico tramite l'Easy Tool: per integrare l'Easy Luce sarà necessario che questo sia alimentato (vedi schema elettrico), premere quindi il pulsante "inclusione" dell'Easy Tool (vedi guida Easy Tool) ed avvicinarsi al punto di riconoscimento per contatto dell'Easy Luce. Un messaggio dell'Easy Tool indicherà l'esito dell'inclusione a sistema. In caso di esito negativo ripetere l'operazione di inclusione.

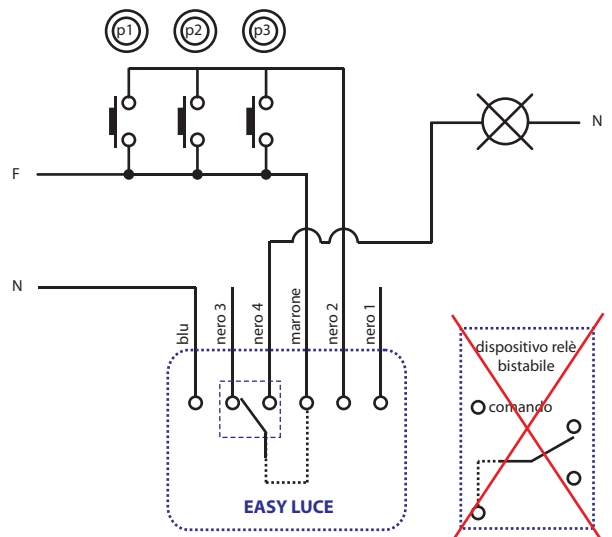
L'Easy Luce dispone di un relè di scambio con il comune ricondotto internamente sulla circuito della fase, questo relè può gestire luci o piccoli utilizzatori con potenza resistiva massima fino a 3000W (picco).

L'Easy Luce può essere configurato sia per gestire carichi elettrici in deviazione che carichi attivati tramite pulsante e relativo relè (tipicamente lampade). Queste configurazioni proposte non escludono altri impieghi del dispositivo come il comando a interruzione o commutazione di un apparecchio elettrico purché si rispettino le sequenze fase neutro proposte negli schemi di esempio.

SCHEMA 3 DI ESEMPIO LAMPADA CON PULSANTI E RELE



SCHEMA INTEGRAZIONE EASY LUCE (BISTABILE)



ATTENZIONE: errori di montaggio possono danneggiare il dispositivo.

FUNZIONALITA'

Le configurazioni tipiche sono quindi come monostabile (vedi es. deviatori) o bistabile (vedi es. pulsanti). In entrambe le configurazioni l'Easy Luce può essere gestito dall'Easy Tool oppure dall'Easy APP dove è possibile impostare cicli di programmazione giornaliera o settimanale.

Configurazione monostabile (es. deviatore schema 1 e 2).

Nella configurazione monostabile i deviatori mantengono la precedente funzionalità (on/off), in aggiunta sarà possibile spegnere o accendere ad es. la lampada direttamente dal sistema Easy. In caso di un ciclo di attivazione programmato sull'Easy APP si evidenzia che l'eventuale intervento sia ON che OFF su uno dei deviatori d1,2 inibisce la programmazione: l'Easy Luce interpreta che nello specifico l'utilizzatore ha voluto scegliere lo stato finale della suo utilizzatore elettrico.

Per ripristinare il ciclo di programmazione sarà necessario riattivarlo con l'Easy APP.

Configurazione bistabile (es. pulsanti schema 3).

Nella configurazione bistabile i pulsanti mantengono la precedente funzionalità (on/off), in aggiunta sarà possibile spegnere o accendere ad es. la lampada direttamente dal sistema Easy.

In caso di un ciclo di attivazione programmato sull'Easy APP si evidenzia che l'eventuale intervento sia ON che OFF da parte dell'utente agendo su uno dei pulsanti p1,2,3 (vedi schema) non inibisce la programmazione: se ad es. ho un ciclo di attivazione alle ore 12:00 e spegnimento alle ore 13:00 in ogni stato in cui ho lasciato il mio dispositivo elettrico, questo sarà comunque acceso o spento secondo quanto previsto dal ciclo del programma.

INTEGRAZIONE: ASSOCIAZIONI AI DISPOSITIVI EASY LINE

Per tutte le associazioni del dispositivo consultare la tabella di associazione dei dispositivi Easy Line.